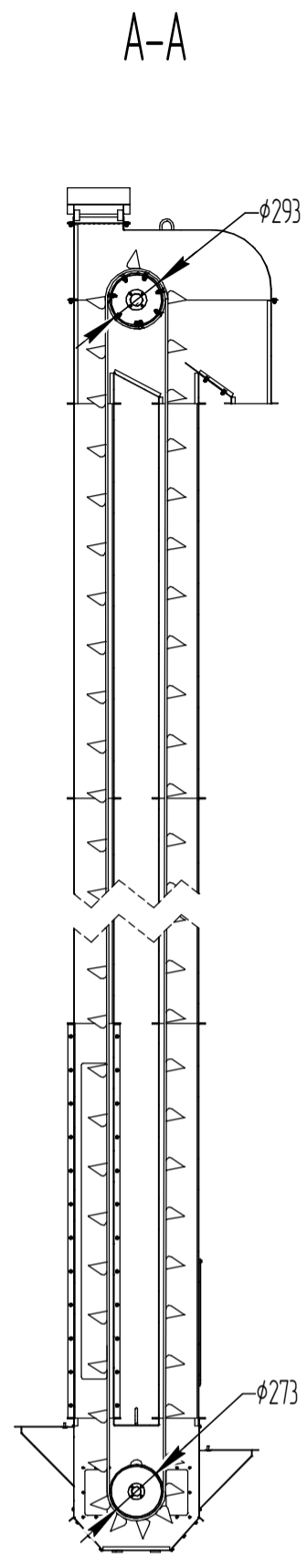
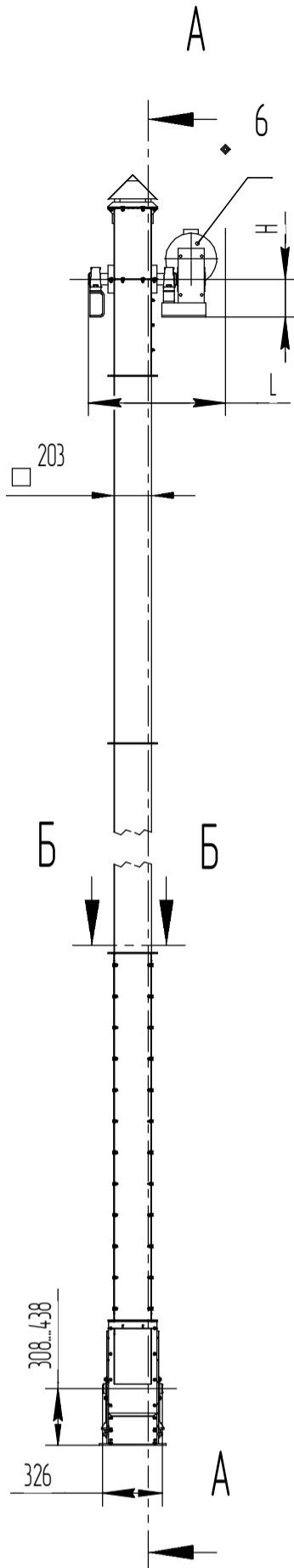
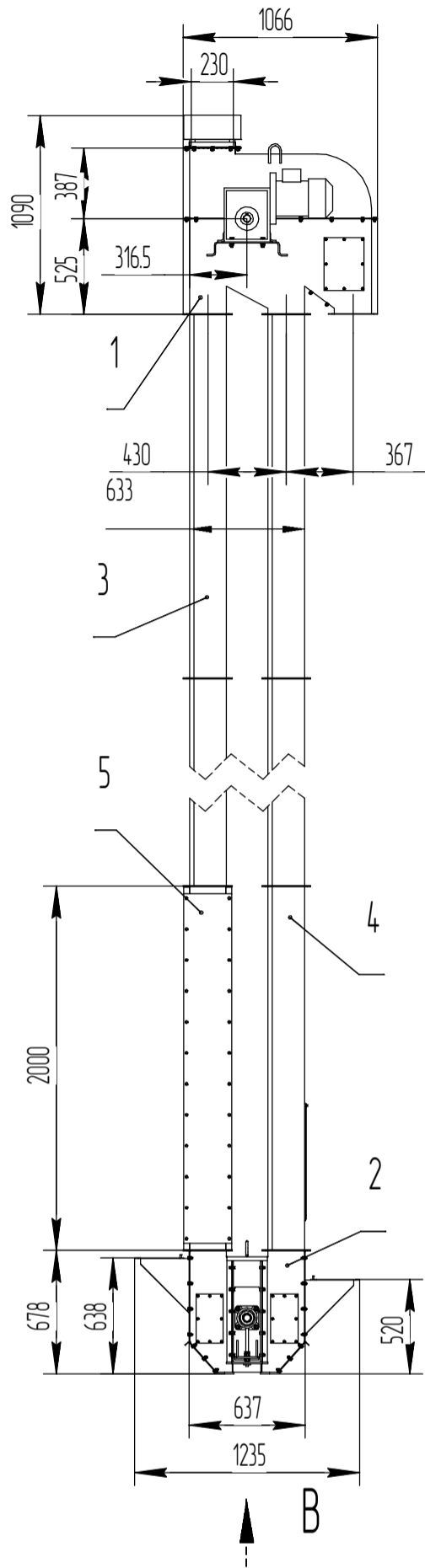
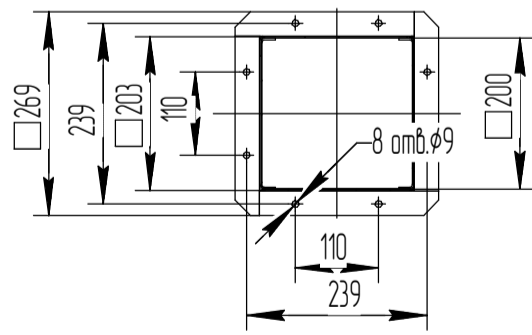
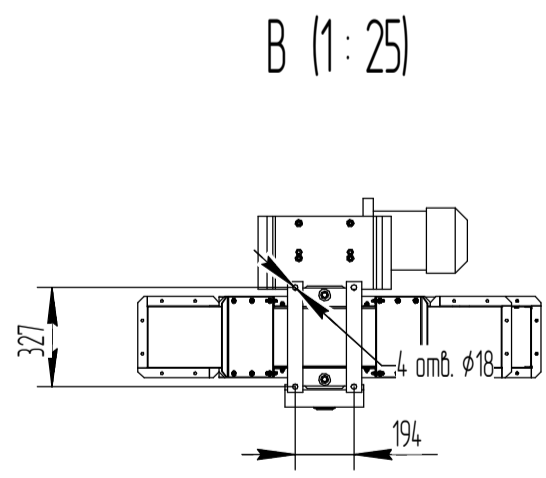


НЛ-5 В0



Б-Б (1 : 10)



1. Голова норш.
 2. Башмак норш.
 3. Шахта гладкая.
 4. Шахта смотровая.
 5. Шахта разъемная.
 6. Барабан с приводом.
- * шаг ковшей 232 мм.
 ** размер шахты в свету 200 x 200 мм.

Высота норш, м	L, мм	H, мм	N, кВт
5-9	623	166	1,1
10-14	642	166	1,5
15-29	667	166	2,2
30-45	699	206	3,0

Изм.	Лист	№ докум.	Подп.	Дата
Разраб.		Куликов		
Проб.				
Т. контр.				
Н. контр.				
Утв.				

НЛ-5 В0

Норшя ленточная
 Вид общий

Лист	Масса	Масштаб
Лист 1		1:35
Листов 1		

"Проект Плюс"

Стор. №
 Лист и дата
 № № докл.
 Взам. инв. №
 Лист и дата
 № № докл.