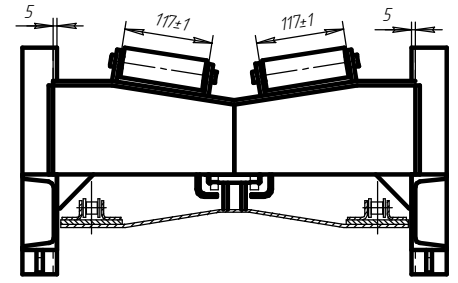
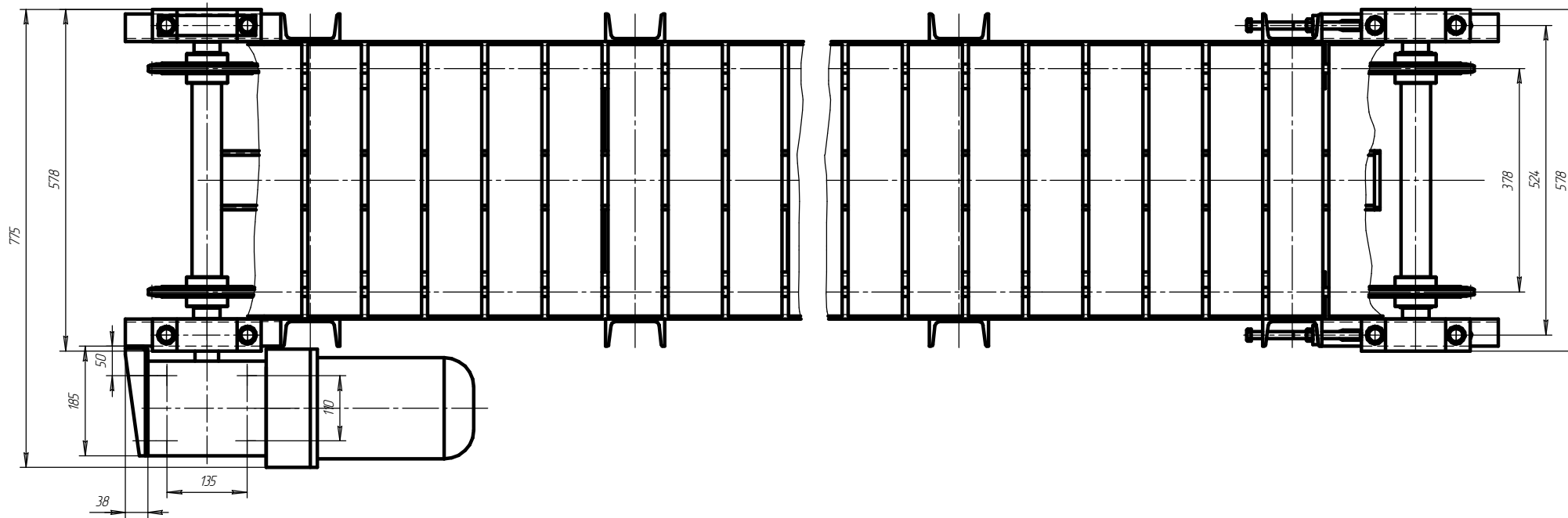


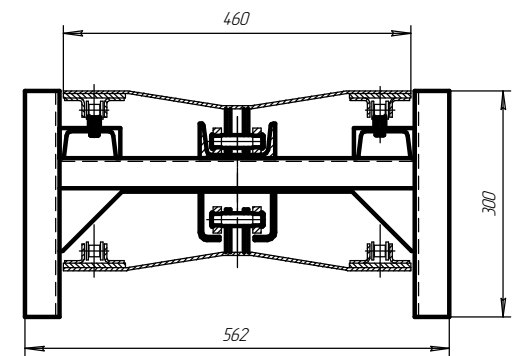
Привод условно не показан



Роликоопора условно не показана



Б-Б



Технические характеристики

1. Тип конвейера - пластинчатый
2. Мощность привода кВт - 11*
3. Скорость движения цепи настила м/с - 0,2-0,3

Технические требования

1. Сварные швы по ГОСТ 5264-80.
2. Размеры для справок.

				<i>ИР-145.04.00.000 СБ</i>				
Изд.	Лист	№ докум.	Подп.	Плат.	Конвейер пластинчатый Сборочный чертёж	Лист	Масса	Масштаб
Разраб.						240	15	
Проб.						Лист	Листов	
Т.контр.								
И.контр.								
Чтб								

Лист 11
Справ №
Лист 11
Взам шиб №
Лист 11
Лист 11