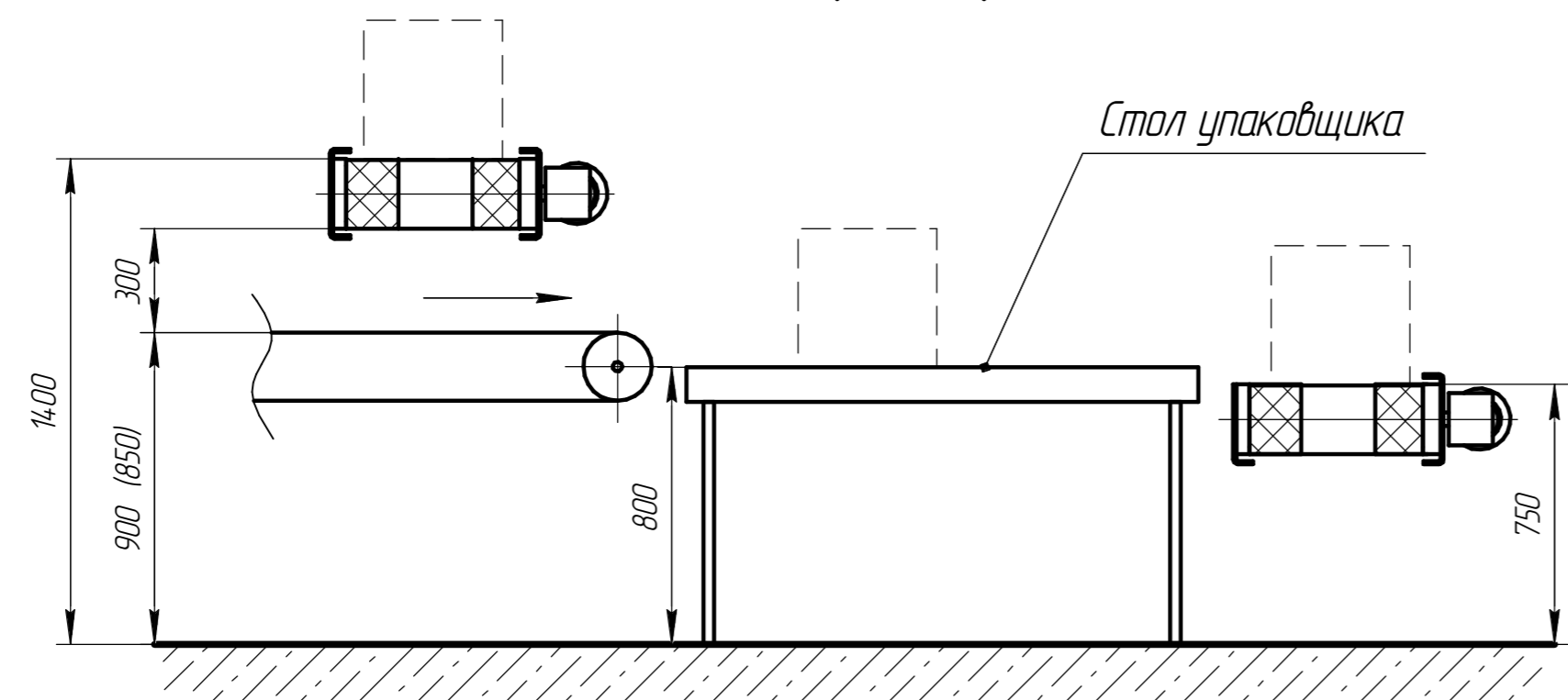


А-А (1:40)



Технические характеристики

№ конвейера	Длина, мм	Ширина рабочей поверхности, мм	Прим.
K1	3 400	420	
K2	3 400	300	
K3	3 400	300	
K4	3 400	300	
K5	22 000	500	
K6	24 000	500	

1. Тип привода - мотор-редуктор Bauer или SewEurodrive;
2. Лента конвейерная - модульная Habasit

				ИР 000.00.00.713 ТП		
Изм.	Лист	№ докум.	Подп.	Дата	Транспортная система участка упаковки.	Лит.
Разраб.		Ахметшина Г.У.			Техническое предложение	Масса
Проб.						Масштаб
Т.контр.						1:100
Н.контр.						Лист
Утв.						Листов
						1

Перв. примен.
Справ. №

И-в. № подл.
Подп. и дата
И-в. № дробл.
И-в. № дробл.
Взам. и-в. №
Подп. и дата