

ИР 000.00.00.000 ТП

Перв. примен.

Справ. №

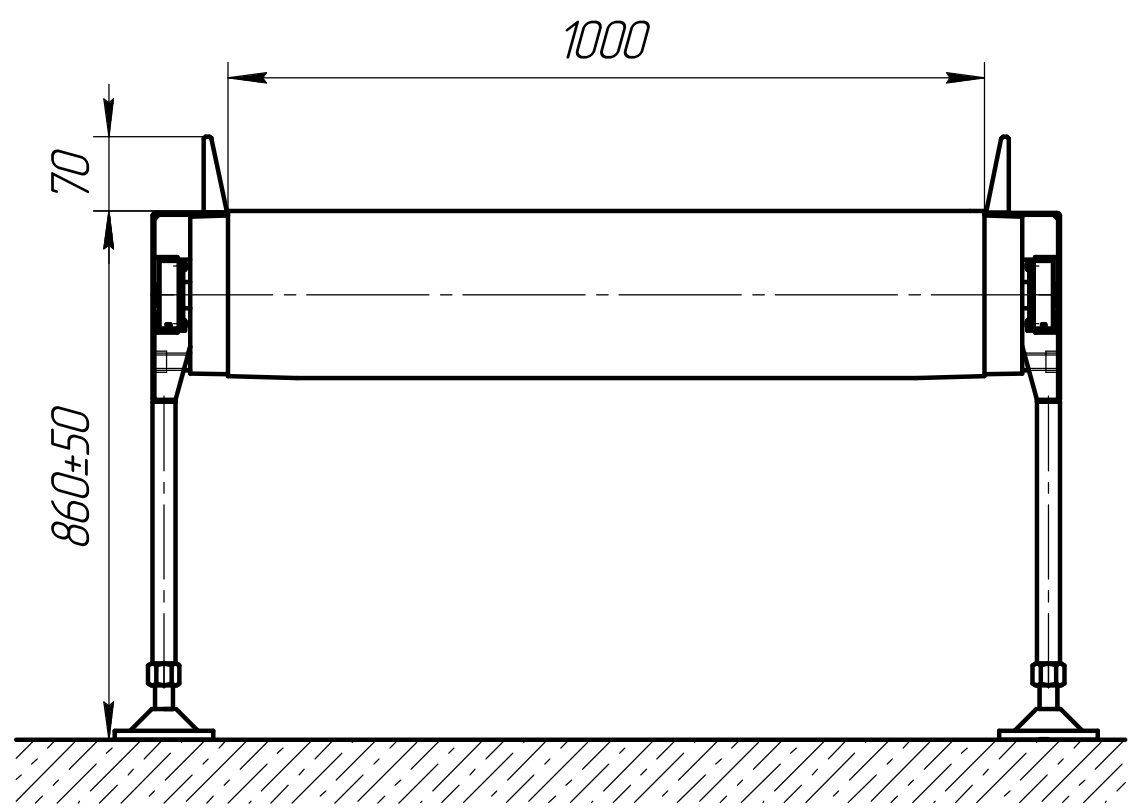
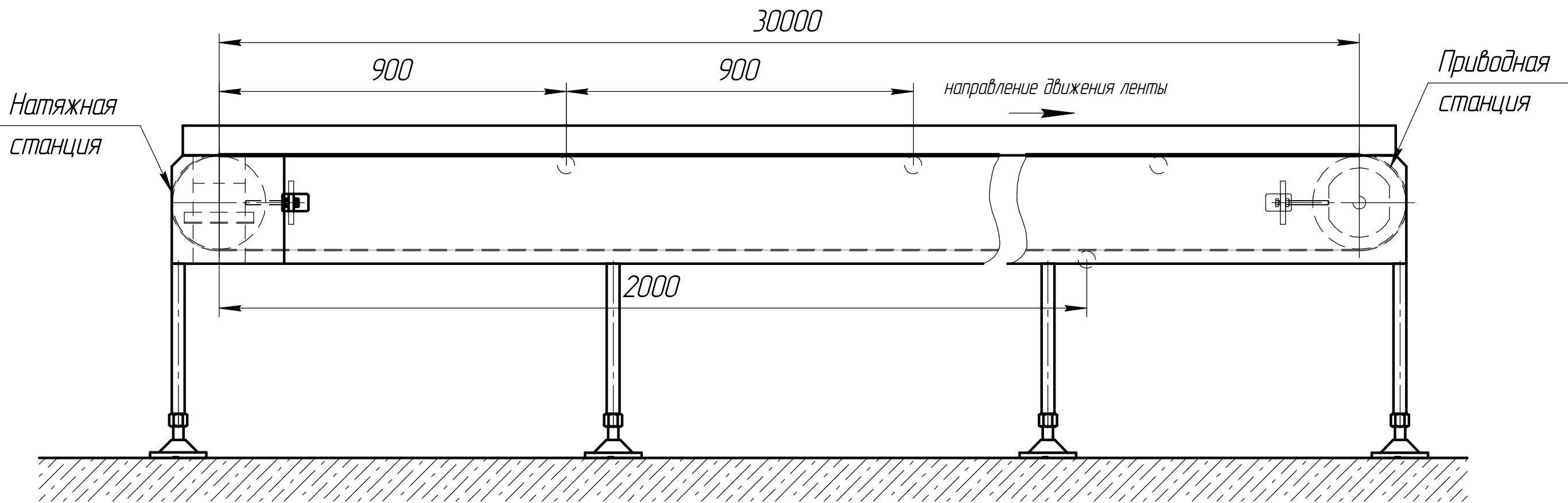
Подп. и дата

Инв. № дубл.

Взам. инв. №

Подп. и дата

Инв. № подл.



Техническая характеристика

1. Тип конвейера - ленточный стационарный
2. Скорость конвейера, м/с - 0,1
3. Мощность привода, кВт - 5,5
4. Тип привода - редуктор Ц2У-160-40  
мотор-редуктор NMRV-110
5. Транспортируемый груз - Мусор
6. Лента конвейерная: а) ширина, мм - 1000  
б) тип - резиноканевая

					ИР 000.00.00.000 ТП			
Изм.	Лист	№ док.м.	Подп.	Дата	Конвейер ленточный стационарный	Лит.	Масса	Масштаб
Разраб.	Ахметшина Г.У.							1:1
Пров.						Лист	Листов 1	
Т.контр.								
Н.контр.								
Утв.	Рожнев							